

COBRA X PRO[®]

– auto glass repair and replacement systems



Die schnellsten, besten und
benutzerfreundlichsten Lösungen



Design geschützt



Design geschützt



Danish design
Made in Denmark



Demonstrationsvideos auf
cobraxpro.com

Einzigartige Technologie, design geschützte werkzeuge, Zubehör und Verbrauchsartikel

Unser Programm an Werkzeugen, Zubehör und Verbrauchsartikel für Autoglas- reparatur wurde in Zusammenarbeit mit führenden Spezialisten in der Autoglas- industrie entwickelt und getestet.

Das Programm umfasst Technologie und design geschützte werkzeuge, die uns als führenden Anbieter von Lösungen für die Reparatur und den Austausch von Autoglas positioniert.

Das Produktsortiment ist auch in Eigenmarke für Großhändler in der Autobranche erhältlich, die, neben einer gründlichen Ausbildung, auch Marketingmaterial - inklusive Videos - zur Verfügung gestellt bekommen.

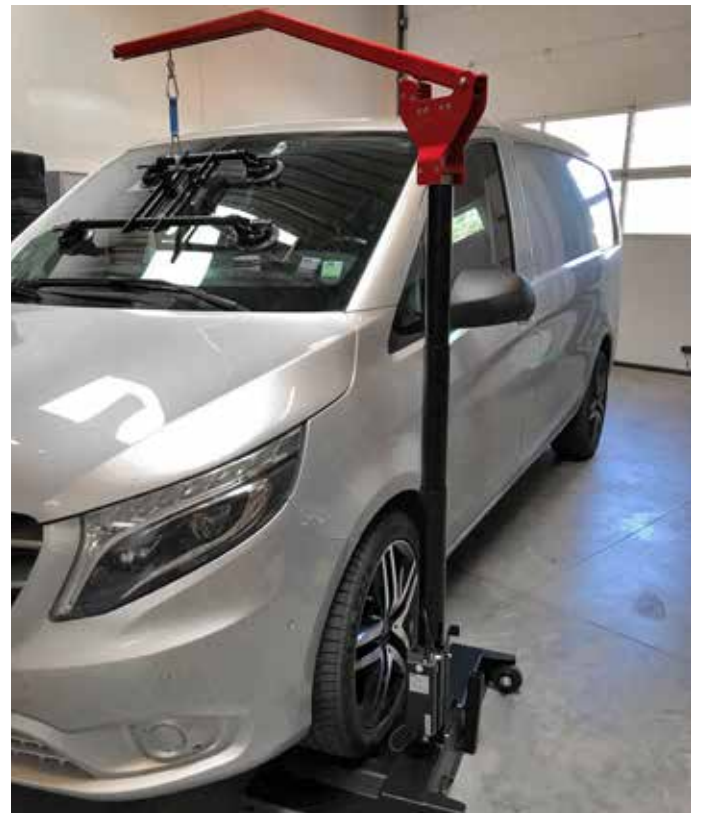


Steinschlagreparatur

In der Steinschlagreparatur setzen wir völlig neue Maßstäbe für Schnelligkeit, Einfachheit und Reparaturqualität. Im Vergleich zu anderen Reparatursystemen sind Steinschlagreparaturen mit minimalem Schulungsaufwand in nur 5 Minuten und mit einer Erfolgsquote von 95-98 % durchführbar.

Der Reparaturprozess, der weder Zugang zu Strom noch Vakuumanlagen erfordert, ist mobil und kann daher auch beim Kunden durchgeführt werden. Je nach Bedarf sind die Reparatursätze in verschiedenen Ausführungen erhältlich. Der Inhalt und die notwendigen Verbrauchsartikel können separat bestellt werden.

Informieren Sie sich ausführlich auf den folgenden Seiten ...



Ausschneiden von Autoglas

Mit eigenentwickelten Werkzeugen setzen wir zudem neue Maßstäbe für Schnelligkeit, Einfachheit und Reparaturqualität beim Fensteraustausch.

Durch die Verwendung unserer Produkte lässt sich das Ausschneiden mit minimalem Schulungsaufwand nicht nur viel schneller, sondern auch von nur einer Person und mit allen Schneidedrahttypen durchführen. Je nach Bedarf sind die Sätze für Ausschneiden von Autoglas in verschiedenen Ausführungen erhältlich. Der Inhalt und die notwendigen Verbrauchsartikel können separat bestellt werden.

Informieren Sie sich ausführlich auf den folgenden Seiten ...

Neuer Standard für Schnelligkeit, Einfachheit, Reparaturqualität und Mobilität

Es gibt mehrere Steinschlagreparatursysteme auf dem Markt, aber kein anderes schneidet bei den vier wichtigsten Parametern so gut ab wie unseres:

- Schnelligkeit
- Einfachheit
- Reparaturqualität
- Mobilität

Steinschlagreparatur in nur 5 Minuten

Mit unserem 3-in-1-Verfahren ist eine Steinschlagreparatur in nur 5 Minuten erledigt. Nach der üblichen Aufbereitung und Reinigung des Steinschlags werden die folgenden Prozessschritte mit unserer eigens entwickelten und design geschützte Reparaturbrücke durchgeführt:

1. Aufheizen auf 60°C und Abkühlen auf 20°C in 3 Min.
2. Füll- und Druck-/Vakuumbvorgang in 60 Sekunden.
3. Aushärtung in 30 Sek. mit LED UV-Lampe und mit 95-98% Unsichtbarkeit nach dem Aushärten.



Aufheizen/Abkühlen in 3 Min.



Ausfüllen



Druck-/Vakuumbvorgang in 60 Sek.

Jeder kann nach einer kurzen Einführung eine Reparatur ausführen

Unser System ist so einfach zu bedienen, dass JEDER - nach einer kurzen Einweisung - die Arbeit erledigen kann. Es sind also keine besonderen Voraussetzungen erforderlich. Für Autowerkstätten ist es daher naheliegend, ihren Kunden diesen Service anzubieten.

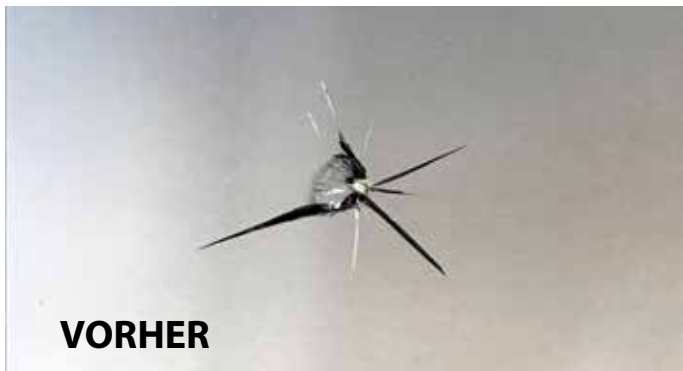


Aushärtung mit UV-Lampe in 30 sek.

Saubere Reparaturen mit langer Lebensdauer

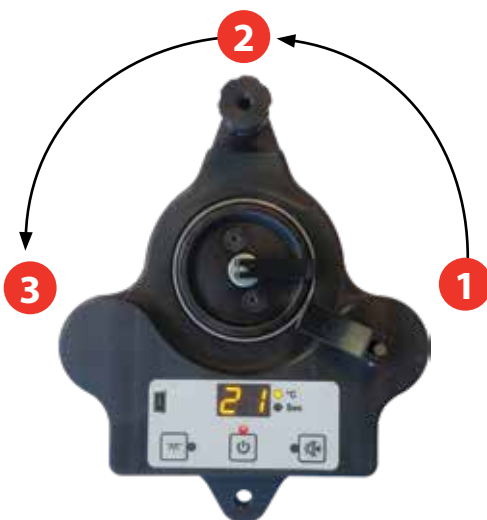
Unser speziell entwickeltes Harz unterscheidet sich in mehrfacher Hinsicht von anderen Anbietern. Dank der Viskosität des Harzes werden selbst kleinste Sprünge ausgefüllt, was sich auf die Reparaturqualität und damit auf der Lebensdauer auswirkt.

Das Harz und Deckharz unterscheidet sich auch dadurch, dass es mit der Zeit nicht vergilbt. Zudem unterscheidet sich das Deckharz durch eine sehr hohe Verschleißfestigkeit aus. Dies sorgt sowohl für eine lange Lebensdauer als auch für eine optisch schönere Reparatur.



In der Werkstatt oder beim Kunden

Die meisten Steinschlagreparaturprozesse erfordern den Einsatz von Vakuumtechnik, was den mobilen Einsatz oft zu einer Herausforderung macht. Mit unserer eigenentwickelten und design geschützte Druck-/Vakuumwerkzeug können Reparaturen sowohl beim Kunden als auch in der Werkstatt durchgeführt werden. Eine Steinschlagreparatur erfordert KEINEN Zugang zu Strom oder ähnlichem.



Auch in Eigenmarke erhältlich und mit allem, was für eine erfolgreiche Markteinführung notwendig ist

Auf Großhandelsebene wird das Produktsortiment auch in Eigenmarke angeboten. Neben den obligatorischen Schulungen von Mitarbeitern bieten wir auch Marketingmaterialien an, damit Sie als Großhändler gut und schnell durchstarten können. Beispiele:

- Programmbroschüre
- Demonstrationsvideo mit eigenen Mitarbeitern
- Website-Setup mit Kundensupport-Funktion
- Steinschlagpflaster mit Telefonnummer





K4200i

Artikel #	Bezeichnung
K4200i-3	Automatisches Vakuumsystem
K4200i-2	Blauer Schlauch mit Schnellanschlüssen, für K4200i-3
K4213-2	Reparatureinheit 3in1
3027	Ladekabel
K4221-1	Bohrmaschine 3,6 V inkl. Ladekabel
K4212-5	Glasbohrer kugelförmig x 5
K4208-1	Druck-/Vakuumstempel und Spritze
K4220	Steinschlagöffner
K4230	Härtefilm quadratisch x 5
K4210	Härtefilm Rolle
K4211	Schaberklingen x 5
K4205	Deckharz 5 ml
K4214-1	Spiegel mit Saugnapf verstellbar
910008	Spritze mit Nadel
K4207-1	Gele 10 ml
K4202	Harz 5 ml
K4206-1	Politur 10 ml
3012	Koffer für K4200C und K4200H
2060	Feuerzeug
4008	Ladegerät 220 V
K4202-2	Harz Set (10 x Pipetten/Ampulle)
4008-i	Ladegerät 12,6 V
K4215-i	UV-LED Lampe, 30cm
K4208-i	Luftinjektor

NEU



K4200i-1

Artikel #	Bezeichnung
K4200i-3	Automatisches Vakuumsystem
K4200i-2	Blauer Schlauch mit Schnellanschlüssen, für K4200i-3
K4213-3	Reparatureinheit 2in1
3027	Ladekabel
K4221-1	Bohrmaschine 3,6 V inkl. Ladekabel
K4212-5	Glasbohrer kugelförmig x 5
K4208-1	Druck-/Vakuumstempel und Spritze
K4220	Steinschlagöffner
K4230	Härtefilm quadratisch x 5
K4210	Härtefilm Rolle
K4211	Schaberklingen x 5
K4205	Deckharz 5 ml
K4214-1	Spiegel mit Saugnapf verstellbar
910008	Spritze mit Nadel
K4207-1	Gele 10 ml
K4202	Harz 5 ml
K4206-1	Politur 10 ml
3012	Koffer für K4200C und K4200H
2060	Feuerzeug
4008	Ladegerät 220 V
K4202-2	Harz Set (10 x Pipetten/Ampulle)
4008-i	Ladegerät 12,6 V
K4215-i	UV-LED Lampe, 30cm
K4208-i	Luftinjektor



K4200C

Artikel #	Bezeichnung
K4213-2	Reparatureinheit 3in1
K4213	Reparatureinheit
K4215A	UV-LED Lampe 30 Sek. Härtezeit
3027	Ladekabel
K4221-1	Bohrmaschine 3,6 V inkl. Ladekabel
K4212-5	Glasbohrer kugelförmig x 5
K4208-1	Druck-/Vakuumstempel und Spritze
K4220	Steinschlagöffner
K4219	Glassprungöffner
K4230	Härtefilm quadratisch x 5
K4210	Härtefilm Rolle
K4211	Schaberklingen x 5
K4205	Deckharz 5 ml
K4214-1	Spiegel mit Saugnapf verstellbar
910008	Spritze mit Nadel
K4207-1	Gele 10 ml
K4202	Harz 5 ml
K4206-1	Politur 10 ml
3012	Koffer für K4200C und K4200H
2060	Feuerzeug
4008	Ladegerät 220 V
K4202-2	Harz Set (10 x Pipetten/Ampulle)
K4202-3	Harz Set 1
K4202-4	Deckharz set 2



Online sehen



Demonstrationsvideos auf
cobraxpro.com





K4200H

Artikel #	Bezeichnung
K4213-2	Reparatureinheit 3in1
K4221-1	Bohrmaschine 3,6 V inkl. Ladekabel
K4212-5	Glasbohrer kugelförmig x 5
K4208-1	Druck-/Vakuumstempel und Spritze
K4220	Steinschlagöffner
K4230	Härtefilm quadratisch x 5
K4210	Härtefilm Rolle
K4211	Schaberklingen x 5
K4205	Deckharz 5 ml
K4214-1	Spiegel mit Saugnapf verstellbar
910008	Spritze mit Nadel
K4207-1	Gele 10 ml
K4202	Harz 5 ml
K4206-1	Politur 10 ml
3012	Koffer für K4200C und K4200H
2060	Feuerzeug
4008	Ladegerät 220 V
K4202-2	Harz Set (10 x Pipetten/Ampulle)
K4202-3	Harz Set 1
K4202-4	Deckharz set 2



Online sehen



Herausnehmbarer Einsatz in K4200C und K4200H

Lässt sich leicht aus dem Koffer herausnehmen und auf der Windschutzscheibe platzieren. So haben Sie unabhängig von den Arbeitsbedingungen alles griffbereit.



K4200D

Artikel #	Bezeichnung
K4213-2	Reparatureinheit 3in1
3027	Ladekabel
K4214	Spiegel mit Saugnapf
K4208-1	Druck-/Vakuumstempel und Spritze
K4230	Härtefilm quadratisch x 5
K4211	Schaberklingen x 5
K4202	Harz 5 ml
K4205	Deckharz 5 ml
K4206-1	Politur 10 ml
910008	Spritze mit Nadel
3010	Koffer für K4200D



Online sehen



K4200G

Artikel #	Bezeichnung
K4213-3	Reparatureinheit 2in1
K4221-1	Bohrmaschine 3,6 V inkl. Ladekabel
K4208-1	Druck-/Vakuumstempel und Spritze
K4211	Schaberklingen x 5
K4230	Härtefilm quadratisch x 5
K4205	Deckharz 5 ml
4026	Hartmetallsonde
k4202-2	Harz Set (10 x Pipetten/Ampulle)
K4212-5	Glasbohrer kugelförmig x 5
K4214-1	Spiegel mit Saugnapf verstellbar
K4206-1	Politur 10 ml
4029	Kartonage für K4200E
4030	Schaumstoffeinlage für K4200E



Online sehen



K4202
Harz 5 ml



K4202-3
Harz Set 1



K4203
Harz 20 ml



K4204
Harz 50 ml



K4202-2
Harz Set (10 x Pipetten/
Ampulle)



K4202-1
Harz Set 1 (10 x Pipetten und
Druck-/Vacuumstempel)



K4205
Deckharz 5 ml



K4202-4
Deckharz set 2



K4206
Politur 20 ml



K4206-1
Politur 10 ml



K4207
Gele 50 ml



K4207-1
Gele 10 ml



K4208-1
Druck-/Vakuumstempel und
Spritze



K4225
Dichtung für Injektor K4208-1



K4209
Spritzen mit Nadeln x 5



3015
Spritze



AUTOGLAS REPARATUR VERBRAUCHSMATERIAL



910008
Spritze mit Nadel



K4211
Schaberklingen x 5



910024A
Schaberklingen x 100



K4230
Härtefilm quadratisch x 5



K4210
Härtefilm Rolle



910009
Härtefilm quadratisch x 5



K4212-5
Glasbohrer kugelförmig x 5



910010C
Glasbohrer zylindrisch



K4212
Glasbohrer kugelförmig x 5



K4223
Saugheber für UV-Lampe und
Scheibensprungöffner x 4



910028
Harz 01 3 ml



910028A
Harz 01 5 ml



910028B
Harz 01 10 ml



910003
Harz 1 3 ml



910003A
Harz 1 5 ml



910003B
Harz 1 10 ml



910002
Harz 1,6 3 ml



910002A
Harz 1,6 5 ml



910002B
Harz 1,6 10 ml



910004
Harz 2 3 ml



910004A
Harz 2 5 ml



910004B
Harz 2 10 ml



910022
Deck-Harz 3 ml



910022A
Deck-Harz 5 ml



910022B
Deck-Harz 10 ml



910023
Schmiermittel Saugheber 10 ml



910013
Politur 10 ml



910007
Dichtung für Injektor 910018



3018
Elektronisches Ersatzteil



4004
Batterie 3,6 V für die ältere Generation von Bohrmaschine



4008
Ladegerät 220 V



3027
Ladekabel



3010
Koffer für K4200D



3012
Koffer für K4200C und K4200H



4029
Kartonage für K4200E



4030
Schaumstoffeinlage für
K4200E



Demonstrationsvideos auf
cobraxpro.com





K4213-2
Reparatureinheit 3in1



K4213-3
Reparatureinheit 2in1



K4213-1
Reparatureinheit Aluminium
mit Saugnapf



910019
Reparatureinheit Aluminium
mit Saugnapf



K4213
Reparatureinheit



K4214
Spiegel mit Saugnapf



K4214-1
Spiegel mit Saugnapf
verstellbar



910016
Mityvac Druck/Vakuumpumpe



K4215A
UV-LED Lampe 30 Sek.
Härtezeit



K4221-1
Bohrmaschine 3,6 V inkl.
Ladekabel



K4219
Glassprungöffner



K4220
Steinschlagöffner



4026
Hartmetallsonde



2060
Feuerzeug



k4227
Spitze für Steinschlagöffner

Blitzschnelles ausschneiden von nur einer Person

Es gibt mehrere Systeme für das Ausschneiden von Autoglas auf dem Markt, aber unseres zeichnet sich insbesondere in den folgenden Bereichen aus.

-
- Geschwindigkeit
- Ressourcenverbrauch
- Auch für sonst aufwändige Autoglastypen geeignet



Einfache und effektive Drahtbefestigung

Für alle Drahttypen

Wir haben Systeme die mit allen Drahttypen und auch Faserfaden verwendet werden können:

- Dreieck Draht
- Firkant Draht
- Faserfaden (Zugfestigkeit 260 kg)



Durchführung von Draht mit Drahtstarter

Auch für komplizierte Autoglastypen

Bei vielen Pkw und Nkw können die Platzverhältnisse eine Herausforderung darstellen. In solchen Fällen können Standardwerkzeuge nicht verwendet werden, ohne das Fahrzeug zu beschädigen. Unsere Autoglas-Austrennsysteme hingegen eignen sich für alle Arten und bei:

- Begrenzte Platzverhältnisse
- Nkw



Anker mit Saugnapf

1-Mann Ausschneiden

In unseren Systemen mit Austrenneinheit, dient die Einheit als zusätzliche Hand. Aus diesem Grund kann das Austrennen von nur einer Person durchgeführt werden. Die Austrenneinheit lässt sich einfach die 4-5 Mal umplatzieren, die für den Ausschneidevorgang erforderlich ist.



Austrenneinheit - eine extra Hand

Kabineninnenschutz

Bei Verwendung unserer beiden Arten von Schoner, lässt sich eine Beschädigung des Innenraums während des Ausschneidevorgangs vermeiden.



Ausschneiden

Jeder kann nach einer kurzen Einführung die Arbeit ausführen

Unser Austrennsystem ist super einfach zu bedienen und jeder kann nach einer kurzen Einführung das Austrennen von Autoglas ausführen.



Armaturenbrett Schutztafel mit Saugnapf

Auch in Eigenmarke erhältlich und mit allem, was für eine erfolgreiche Markteinführung notwendig ist

Auf Großhandelsebene wird das Produktsortiment auch in Eigenmarke angeboten. Neben der Obligatorischen Schulungen von Mitarbeitern bieten wir auch Marketingmaterialien an, damit Sie als Großhändler gut und schnell durchstarten können. Beispiele:

- Programmbroschüre
- Demonstrationsvideo mit eigenen Mitarbeitern
- Website-Setup mit Kundensupport-Funktion



Armaturenbrett Schutztafel, gerade



Entfernung der Windschutzscheibe



NEU



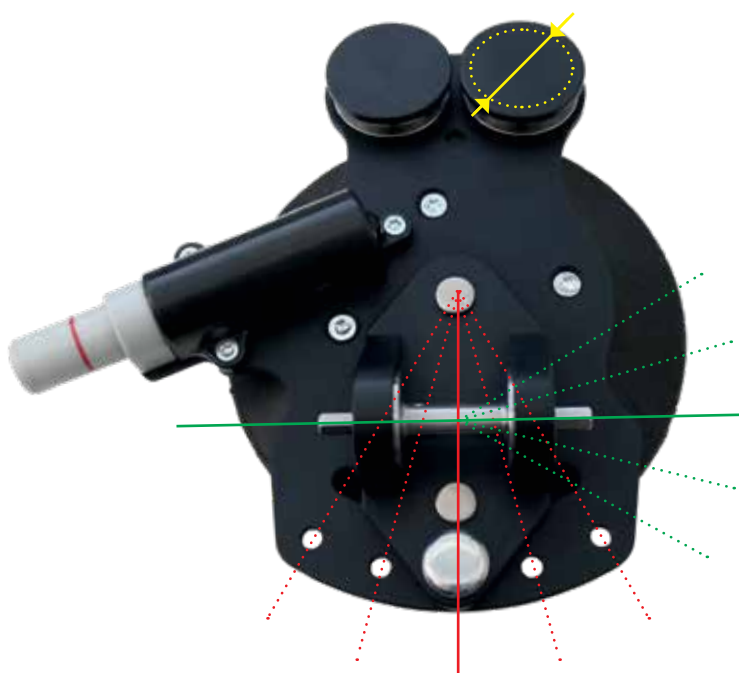
K4500C-2

Artikel #	Bezeichnung
K4500C-2B	Austrenneinheit, einstellbar
3014	Drahthalter für Austrenneinheit
K4500K	Drahtstarter mit T-Griff mit Loch und Schlitz
K4500L	Armaturen Brett Schoner mit Saugnapf
R840049A	Plast Schoner abgewinkelt
3022	Bitshalter
3023	Cuttermesser
K45HGF-5	Trennschnur Festigkeit 260 kg
R930020D	Dreieck Draht 50 m spez. für Cut-out
3011	Koffer für K4500C-2



Online sehen

K4500C-2B - unser brandneuer und einstellbarer Austrenneinheit mit vielen Vorteilen!



- Einstellmöglichkeit zur optimalen Positionierung der Drahtrollen in Bezug auf Fensterecken, so dass der Winkel des Schneidedrahts immer optimal ist.
- Größere Drahtrollen - d.h. größere Auflagefläche und Entlastung des Schneidedrahtes.
- Einstellmöglichkeit zum erleichtern das Anschließen des Schraubers bei Platzmangel.

Weitere Informationen zum K4500C-2B finden Sie auf Seite 23



K4500C-1

Artikel #	Bezeichnung
K4500C-1B	Austrenneinheit
3014	Drahthalter für Austrenneinheit
K4500K	Drahtstarter mit T-Griff mit Loch und Schlitz
K4500L	Armaturenbrett Schoner mit Saugnapf
R840049A	Plast Schoner abgewinkelt
3022	Bitshalter
3023	Cuttermesser
K45HGF-5	Trennschnur Festigkeit 260 kg
R930020D	Dreieck Draht 50 m spez. für Cut-out
3011	Koffer für K4500C-2



K4500

Artikel #	Bezeichnung
K4513	Selbstspannender Drahthandgriff mit Saugnapf
2086-2087	Schnellkupplung
K4500L	Armaturenbrett Schoner mit Saugnapf
R840049A	Plast Schoner abgewinkelt
K4501	Dreieck Draht 25 m
2090	Koffer für K4500
K4514	Drahtstarter mit T-Griff
2085	Cut-out Feder



Video



Online sehen



AUTOGLAS AUSTAUSCH VERBRAUCHSMATERIAL



K4503
Firkant Draht 25 m



K4503-1
Firkant Draht 50 m



K4501
Dreieck Draht 25 m



K4502
Dreieck Draht 50 m



R930020D
Dreieck Draht 50 m spez. für
Cut-out



K4550A
Firkant Draht spez 50 m



K4504
Golddraht 22,5 m



R930017B
Golddraht 3 m



R840016
Pianodraht 10 m



K45HGF-5
Trennschnur fiberline Festig-
keit 260 kg



K4500H
Spider Trennschnur fiberline
Festigkeit 165 kg



K4506
Klingen für Kaltmesser 19 mm
Ultrawiz



K4507
Klingen für Kaltmesser 25 mm
Ultrawiz



K4508
Klingen für Kaltmesser 35 mm
Ultrawiz



K4524
Klingen L-Form 19 mm für
Luftschneider



K4525
Klingen L-Form 25 mm für
Luftschneider



R950072

Klinge gerade/gebogen
Länge 35 mm für
Luftschneider



R950081

Klinge gerade Länge 90 mm
für Luftschneider



R950097

Klinge gerade Länge 57 mm
für Luftschneider



EES-804

Hülle Länge 100 mm
Ausrichter



EES-808

Hülle Länge 200 mm
Ausrichter



EES-812

Hülle Länge 300 mm
Ausrichter



ESB-1304

Verzahnte Klinge Länge 100
mm Ausrichter



ESB-1308

Verzahnte Klinge Länge 200
mm Ausrichter



ESB-1312

Verzahnte Klinge Länge 300
mm Ausrichter



K4510

Falzscharberklingen 12 mm
breit x 10



K4511

Falzscharberklingen 16 mm
breit x 10



K4512

Falzscharberklingen 20 mm
breit x 10



K4510B

Falzscharberklingen 12 mm
breit, abgerundete Ecken x 10



K4511B

Falzscharberklingen 16 mm
breit, abgerundete Ecken x 10



K4512B

Falzscharberklingen 20 mm
breit, abgerundete Ecken x 10



R930157

Applikatoren 105 mm



AUTOGLAS AUSTAUSCH VERBRAUCHSMATERIAL



R930157C
Applikatoren 130 mm



K4500S
Schwamm zum Entfernen von
Silikon vom Glas x 10



K4500T
Schwamm zum Entfernen von
Silikon vom Glas x 100



K4903
Keramikreiniger 500 ml Spray



11905
Kittbremse 5x5 mm Rolle 5 m



K4517B
Gummischale für Scheiben-
tisch



3034
Saugnapf für K4500C-1B



K4500C-1B
Austrenneinheit



K4500C-2B
Austrenneinheit, einstellbar



3014
Anker für Austrenneinheit



SHP-150-02
Pumpe für K4500C-1B



3062
Spindel für K4500C-1B



2090
Koffer für K4500



3011
Koffer für K4500C-1

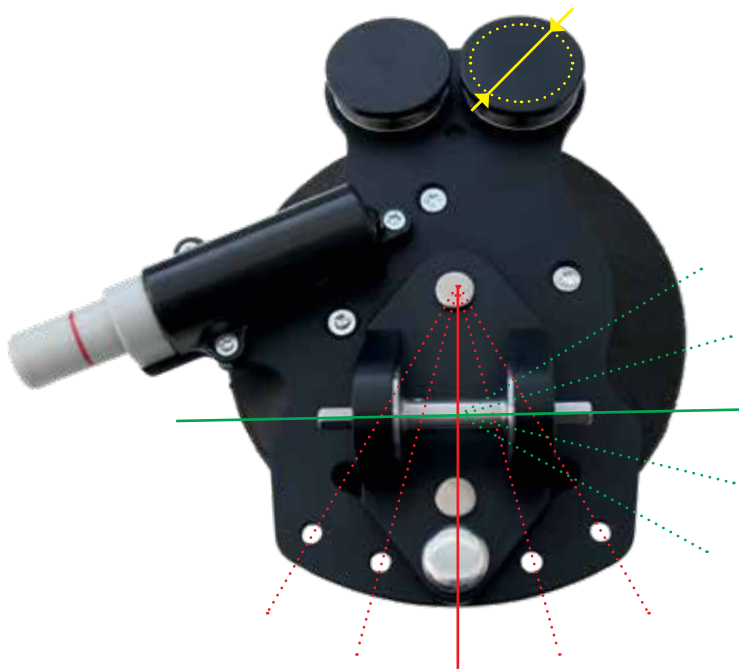


3022
Bitshalter

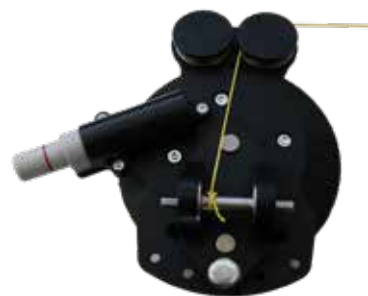


2086-2087
Schnellkupplung

K4500C-2B - unser brandneuer und einstellbarer Austrenneinheit mit vielen Vorteilen!



- Einstellmöglichkeit zur optimalen Positionierung der Drahtrollen in Bezug auf Fensterecken, so dass der Winkel des Schneidedrahts immer optimal ist.
- Größere Drahtrollen - d.h. größere Auflagefläche und Entlastung des Schneiddrahtes.
- Einstellmöglichkeit zum erleichtern das Anschließen des Schraubers bei Platzmangel.



Von Ø17 mm (K4500C-1B)
Auf Ø30 mm (K4500C-2B)

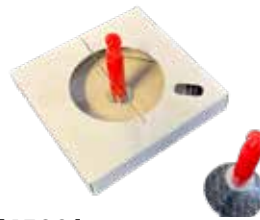




R840017
Drahthandgriff, Holz



R840015
Austrenneinheit Satz
(Pianodraht und Handgriffe
aus Holz)



K4500J
Drahthalter



K4513
Selbstspannender Drahthand-
griff mit Saugnapf



R930184
Selbstspannender Draht-
handgriff



K4553
Gegenhalter rund



R930116
Gegenhalter rund und
Drahthandgriff



K4500K
Drahtstarter mit T-Griff mit
Loch und Schlitz



K4514
Drahtstarter mit T-Griff



R930129
Drahtstarter



K4505
Kaltmesser Easy Change
Ultrawiz



R840084D
Kaltmesser Aluminium mit
Ultrawiz Klingen



R950001
Luftschneider



R930021
Falzschaber mit 12 mm Klinge



K4509B
Falzschaber abgewinkelt mit
Klingen 12, 16 und 20 mm



K4509
Falzschabersatz



R840048B
Armaturenbrett Schoner
Metall



K4500L
Armaturenbrett Schoner mit
Saugnapf



R840049
Plast Schoner gerade mit
Saugnapf



R840049A
Plast Schoner abgewinkelt



R861012A
Clip-Entferner



R861011
Leistenabzieher / Volvo



R910080
Montagespachtel



K4516
Messer extra lang



R930053
Glasschaber



R930016B
Wischarmabzieher BMW



K4552
Wischarmabzieher 2 Arme



R930016A
Wischarmabzieher



R930016E
Wischarmabzieher mit
Messingbuchse



R930016D
Wischarmabzieher Heavy
Duty



R840010
Spitzdorn kurz



R840010A
Spitzdorn lang



AUTOGLAS AUSTAUSCH WERKZEUG



R840018
Spiztdorn kurz abgewinkelt



R840009
Kedereinzieher mit 5 Augen
spec. LKW



R840004
Kedereinzieher 9,5 mm Auge



R840005
Kedereinzieher 10,5 mm Auge



R840006
Kedereinzieher 11 mm Auge



R840007
Kedereinzieher 12 mm Auge



R840008
Kedereinzieher 15 mm Auge



R840009A
Kedereinzieher mit 5 Augen



R840012
Kugeldorn lang



R840011
Kugeldorn kurz



R840001
Schnureinzieher 5 m



R840002
Schnureinzieher 7 m



R840003
Schnureinzieher 8 m



K4515B
Doppelsaugheber mit extra
Lippe verstellbar



K4515A
Doppelsaugheber



K4515
Doppelsaugheber mit extra
Lippe



R840054
Saugheber mit Vakuumpumpe Ø 230 mm



R840051
Einzelsaugheber



R840053
Grosser Saugheber Pannkoke



R910056
Leistenpresse



WSP-003-S
Spider Austrennsatz



K4500H
Spider Trennschnur P8



MS-180-WSP
Spider Scheideschnur-Verlege-werkzeug



WSP-003K-2
Spider Spindel



WSP-003K-BIT-L
Spider Bit lang



WSP-003K-BIT-K
Spider Bit kurz



WSP-003K-3
Spider Kugellager



AUTOGLAS AUSTAUSCH WERKZEUG



K45HGM
Milwaukee Akkupistole 12 V 310 ml mit Ladegerät und Akku



K45HGK-01
Milwaukee Akkupistole 12 V 420 ml mit Ladegerät und Akku



K45HGK
Milwaukee Akkupistole 12 V 600 ml mit Ladegerät und Akku



K45HG-1
Milwaukee Kartuschenadapter Schwarz/Schwarz



K45HG-1A
Milwaukee Folienbeuteladapter Rot/Rot



K45HG-5A
Milwaukee Alurohr 600 ml



K45HG-6A
Milwaukee Alurohr 420 ml



K45HG-7
Milwaukee Plastrohr 600 ml



K45HG-8
Milwaukee Plastrohr 420 ml



K45HG-21
Milwaukee Akku-Bohrschrauber 12 V mit Ladegerät und Akku



K45HG-4
Milwaukee Ladegerät 12 V



K45HG-3
Milwaukee Akku 12 V 2,0AH



K45HG-22
Milwaukee Akku 12 V 4,0AH



K45HG-9
Milwaukee Akkus Schleifer 12 V



K45HG-10
Milwaukee Akkus Schleifer 12 V mit Akku



K45HG-11
Milwaukee Akkus Schleifer 12 V mit Ladegerät und Akku



Don't work harder,
work smarter...



Machen Sie den Austausch von Autoglas:

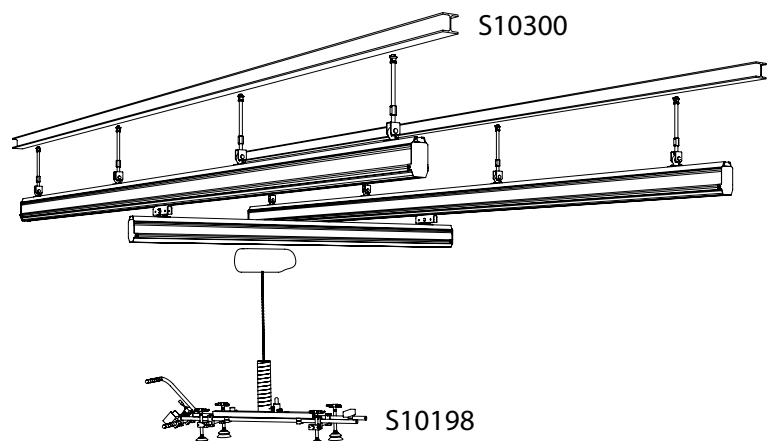
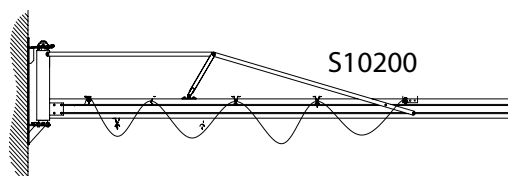
- Ein 1-Personen-Job
- Effizient
- Wirtschaftlich
- Ergonomisch

S10198
Windschutzscheibenlift

S10200
3 m langes Wandsystem

S10300
3x3m Deckenschienensystem

Mehrere Montagemöglichkeiten erleichtern die Installation in Ihrer Werkstatt





AUTOGLAS AUSTAUSCH EINRICHTUNG



K4517
Scheibentisch Standard



K4517A
Scheibentisch Luxus



R840033
Scheibentisch Kombi 100 cm



R840033A
Scheibentisch Kombi 120 cm



R840033B
Scheibentisch Kombi 130 cm



K4600-2-1
Scheibentisch mit Neigungsfunktion und Vakuumsaugnapf (für Rollwagen)



K4600-2
Scheibentisch mit Neigungsfunktion und Vakuumsaugnapf mit Doppellippe (für Rollwagen)



K4600-2-2
Scheibentisch mit Neigungsfunktion und Vakuumsaugnapf (für Scheibentisch)



K4600-2-3
Scheibentisch mit Neigungsfunktion und Vakuumsaugnapf mit Doppellippe (für Scheibentisch)



K4603
1-Mann Montagewerkzeug



K4650
Scheiben-Lift für PKW / MKW 80 kg



K4600
Scheiben-Lift für PKW / NKW 40 kg



K4700
Scheiben-Lift für Bus / LKW max 140 kg



R840047
Radtrittleiter



41JM30
Arbeitsstufe 30 cm



41JM52
Arbeitsstufe 52 cm

AUTOGLAS AUSTAUSCH EINRICHTUNG



R870020

Scheibenregal Einzel 15
Lagerplätze



R870010

Scheibenregal Doppelt 30
Lagerplätze



R870040

Scheibenregal 4 Lagerplätze



R870030

Scheibenregal Wand 3 Lager-
plätze



R870045

Scheibenregal 4 Lagerplätze



R840045A

Fahrzeugschoner (auch mit
Eigenmarke)



R840046A

Sitzschoner doppelt (auch
mit Eigenmarke)



R840052

Spanngurt 5 m



Demonstrationsvideos auf
cobraxpro.com





SCHEINWERFER POLIEREN/BESCHICHTEN SYSTEME



K4300

Artikel #	Bezeichnung
K4312	Poliermaschine SXE400
K4315	Klett-Stützteller
K4311	Abdeckband
K4302	Schleifscheibe 400er Körnung x 30
K4303	Schleifscheibe 800er Körnung x 30
K4304	Schleifscheibe 1500er Körnung x 30
K4305	Schleifscheibe 3000er Körnung x 10
K4314	Reiniger für Scheinwerfer x 2
K4317	Politur 50 ml
K4318	Polierschwamm Orange x 2
K4324	Scheinwerfer-Beschichtung flüssig 30 ml



SCHEINWERFER POLIEREN/BESCHICHTEN WERKZEUG



K4312

Poliermaschine SXE400



K4302
Schleifscheibe 400er Körnung
x 30



K4303
Schleifscheibe 800er Körnung
x 30



K4304
Schleifscheibe 1500er
Körnung x 30



K4305
Schleifscheibe 3000er
Körnung x 10



K4314
Reineger für Scheinwerfer x 2



K4324
Scheinwerfer-Beschichtung
flüssig 30 ml



K4325
Scheinwerfer-Beschichtung
Spray



K4317
Politur 50 ml



K4318
Polierschwamm Orange x 2



K4311
Abdeckband



K4329
Adapter für Stützteller



K4315
Klett-Stützteller



COBRAX**PRO**[®]

– auto glass repair and replacement systems

Wibotec A/S

Engmarken 11, DK-8220 Brabrand

+45 87 25 11 20

mail@wibotec.com

cobraxpro.com